



ESTRUCTURAS RESISTENTES

MATERIALES

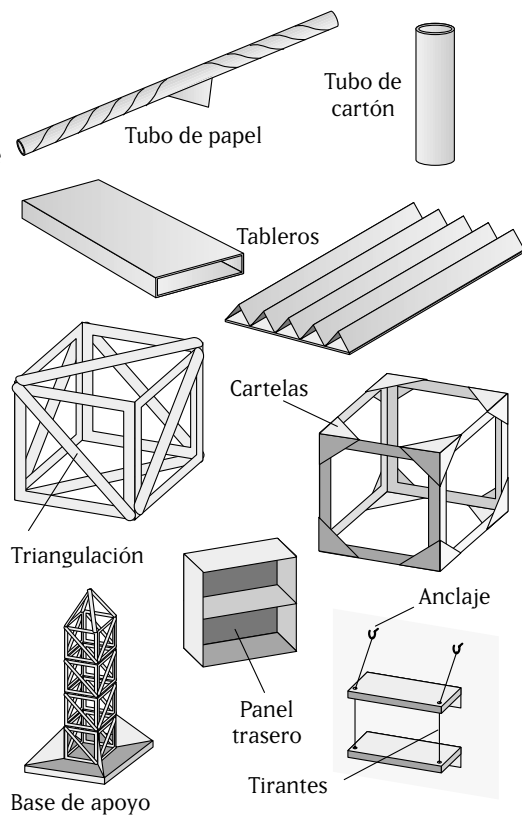
Un buen número de productos como muebles, electrodomésticos, vehículos, etc. disponen de una estructura donde se apoyan el resto de sus piezas. Especialmente importantes son las estructuras de algunas construcciones como puentes, torres, presas o edificios. Usando materiales aparentemente débiles, como el papel o el cartón, se pueden construir estructuras para maquetas de puentes, casas, grúas, vehículos o muebles.

Una buena estructura debe ser resistente, estable y ligera, dejando huecos y espacios libres entre sus elementos. Para ello se utilizan formas y figuras especiales que permiten ahorrar mucho material sin perder resistencia. En nuestros ejercicios sobre estructuras emplearemos materiales endebles como el papel, la cartulina, el cartón o el hilo, intentando conseguir una gran resistencia con ellos.

También nos pueden servir pajitas de plástico, tubos de cartón, varillas delgadas de madera, etc. Para la unión de estos materiales se suele emplear cola blanca.

IDEAS PRÁCTICAS

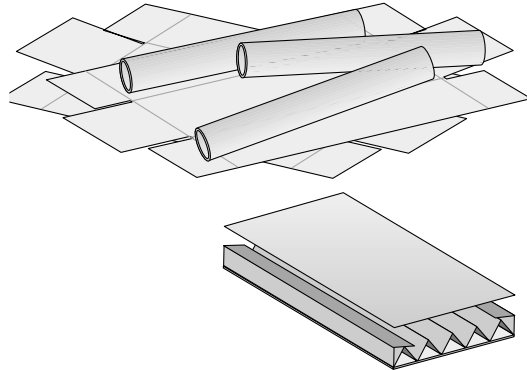
- Una simple hoja de papel no tiene ninguna resistencia, pero si hacemos un tubo hueco con ella conseguiremos un magnífico soporte capaz de soportar mucho peso. El tubo de papel debe permanecer cerrado por lo que tendremos que pegar sus bordes. Mucha mayor resistencia se consigue con tubos de cartón como las guías de telas o los rollos de papel de aluminio.
- Los tableros, baldas o piezas horizontales se pueden construir con rectángulos huecos o láminas plegadas formando triángulos. De esta forma resistirán bastante bien la flexión.
- La unión de las piezas debe ser suficientemente rígida para evitar dobleces o deformaciones. La estructura no se deformará si las piezas se disponen formando triángulos (como las torres del tendido eléctrico). También se pueden usar "cartelas" o triángulos para las esquinas. Las planchas traseras de los muebles evitan la deformación de los laterales y las baldas.
- Los tirantes de hilo ayudan a sostener algunas partes de la estructura, pero deben estar bien anclados en la pared, el suelo o partes rígidas de la propia estructura.
- Para conseguir mayor estabilidad en la estructura conviene disponer de una buena base de apoyo.



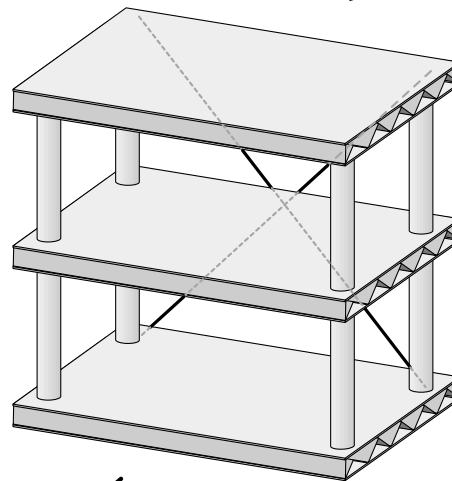
CÓMO HACER...

Se puede proponer la construcción de una "estantería" de cartón. Utilizando cartones de cajas grandes y tubos de cartón desechados podemos construir una resistente y original estantería para libros.

☞ Consigue varios tubos de cartón de rollos de papel de aluminio o de rollos de telas de pequeño diámetro. Localiza varias cajas de anchura suficiente para construir las baldas y desplégalas con cuidado.

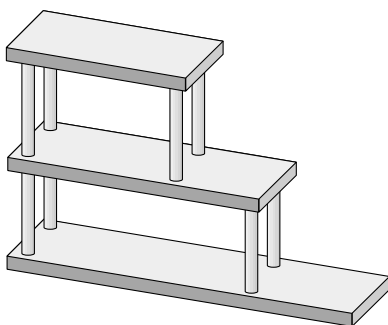
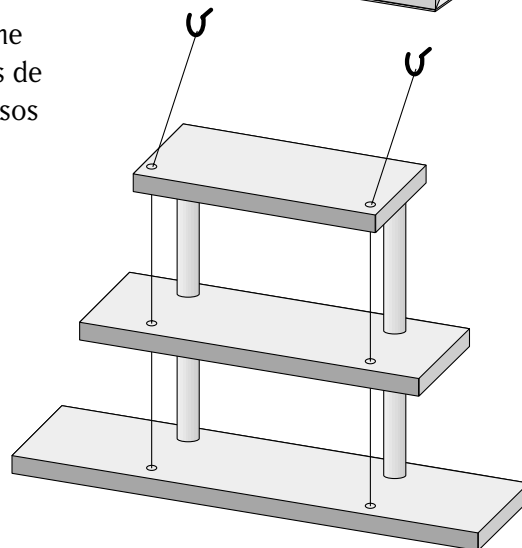


☞ Sobre las planchas de cartón, traza varias rectas paralelas y de la misma anchura, y pliega el cartón en forma de abanico. Encierra el cartón plegado en una base de la anchura de la balda y pégale una tapa en su parte superior.



☞ Prepara los tubos de cartón con la altura que necesites para colocar los libros. Pega los tubos con cola blanca en los laterales de las baldas.

☞ Para evitar que la estantería se deforme lateralmente, coloca dos hilos cruzados de nailon o bramante suficientemente tensos en la parte trasera de la estantería y uniéndolos en sus esquinas.



Puedes adoptar diferentes diseños de estanterías y situarlas tanto encima de la mesa de trabajo como colgadas de la pared. En este último caso, asegura la estantería con escarpas y tacos empotrados en la pared.